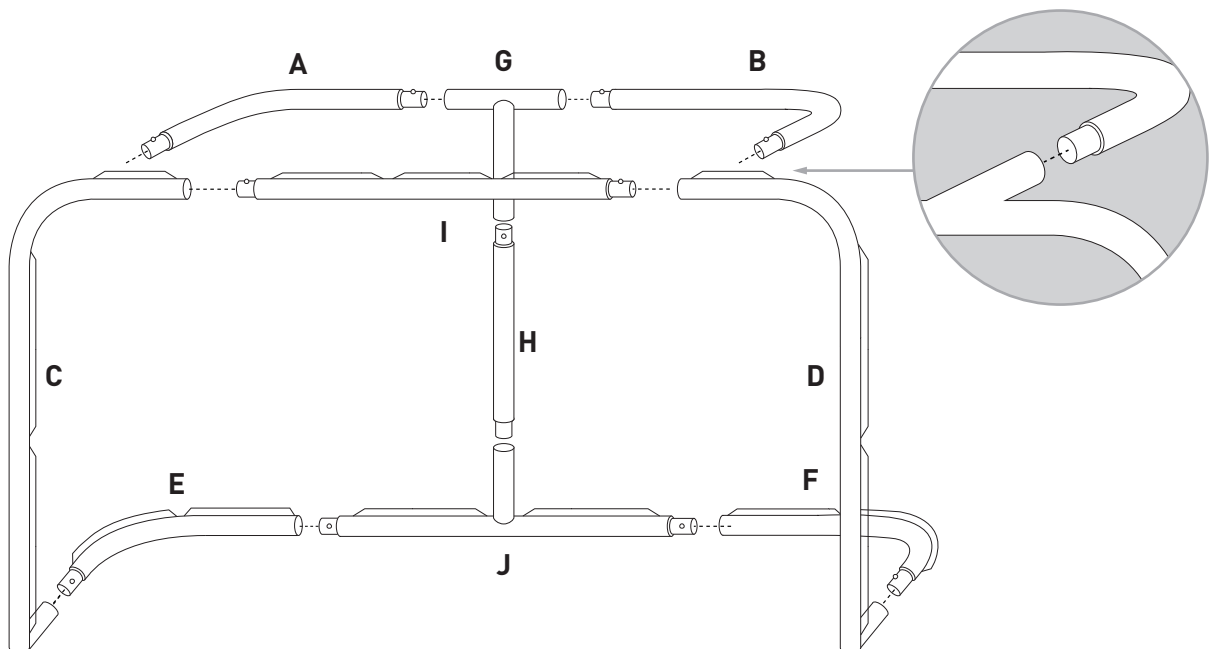
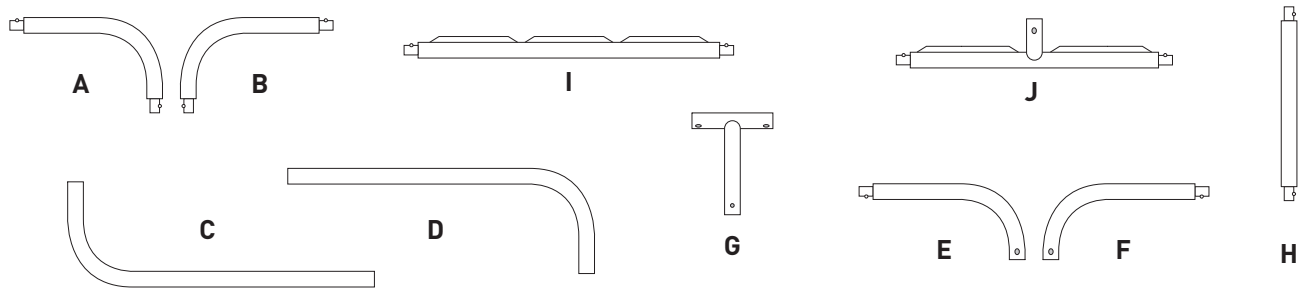


31" MINI QUIKNET SET WITH TARGET NÉCESSAIRE DE MINI-BUT DE 31 PO (79 CM) AVEC CIBLE

MODEL# / N° DE MODÈLE
HN31MN-S-2S.B-QN-TG

HOCKEY NET / FILET DE HOCKEY



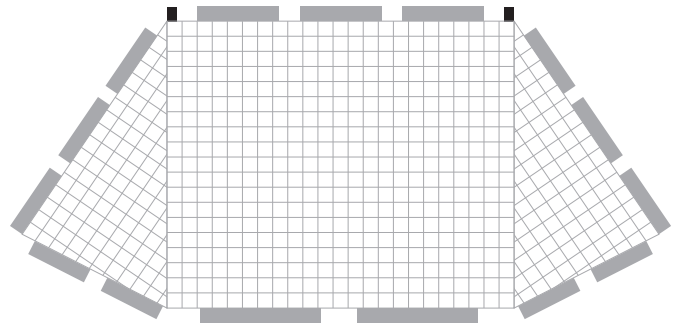
31" MINI QUIKNET SET WITH TARGET NÉCESSAIRE DE MINI-BUT DE 31 PO (79 CM) AVEC CIBLE

MODEL# / N° DE MODÈLE
HN31MN-S-2S.B-QN-TG

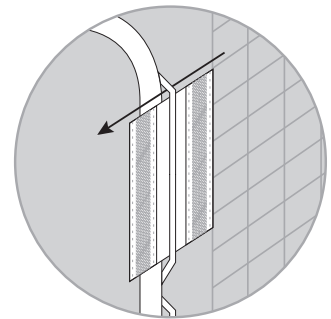
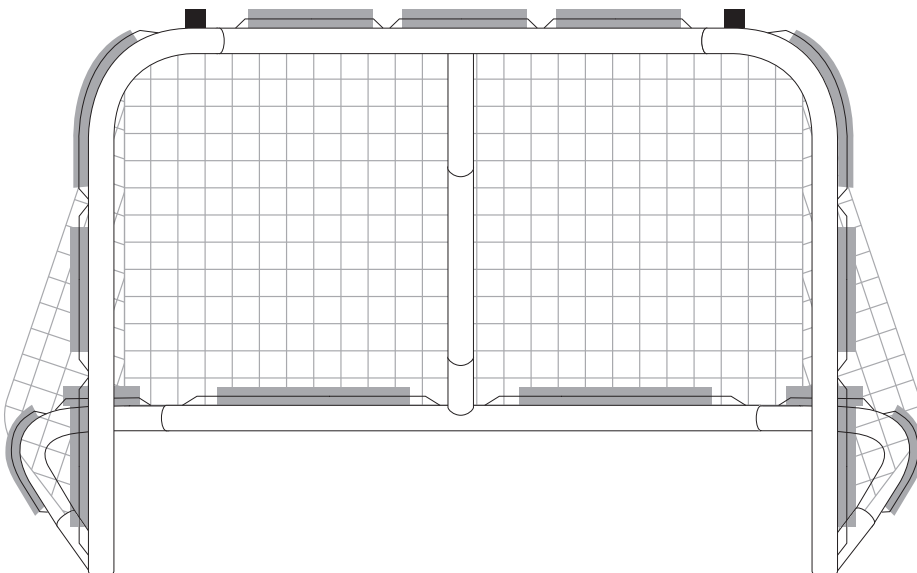
HOCKEY NET / FILET DE HOCKEY



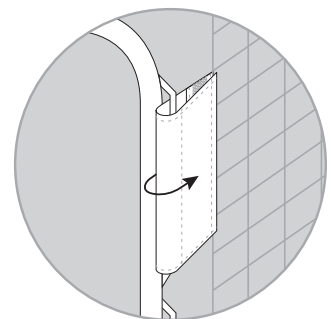
x1



x1



Slip tab through "Roadez" wire weld.
Passez la languette à travers le fil
métallique soudé "roadez"

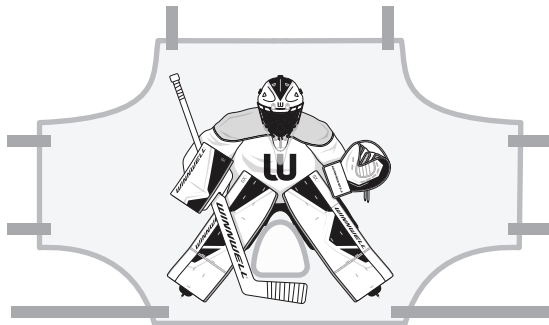


Close Velcro tab for a secure hold.
Fermez la languette de Velcro pour
assurer une fermeture sécuritaire.

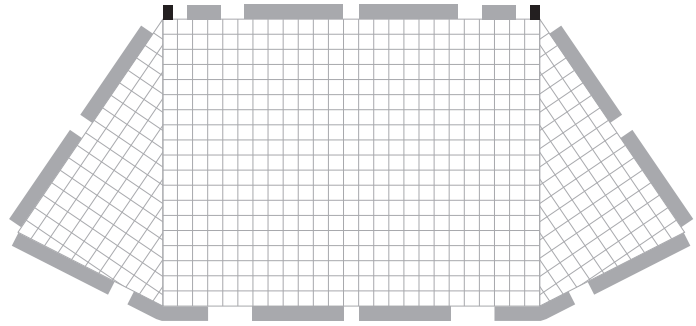
31" MINI QUIKNET SET WITH TARGET NÉCESSAIRE DE MINI-BUT DE 31 PO (79 CM) AVEC CIBLE

MODEL# / N° DE MODÈLE
HN31MN-S-2S.B-QN-TG

HOCKEY NET / FILET DE HOCKEY



x1



x1

