



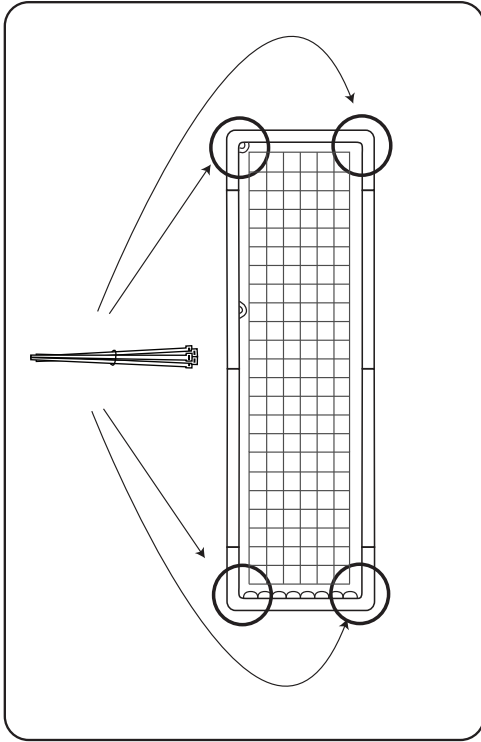
72" BACKSTOP REPLACEMENT MESH FILET DE SÉCURITÉ DE REMPLACEMENT DE 72"

ITEM #: RM72BS10

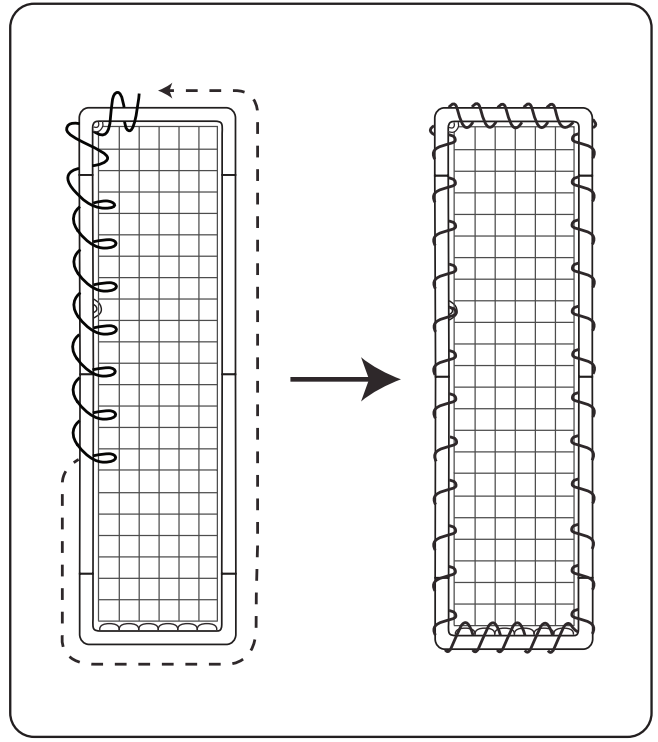
Assembly Instructions
Guide de montage

1 of 1
1 de 1

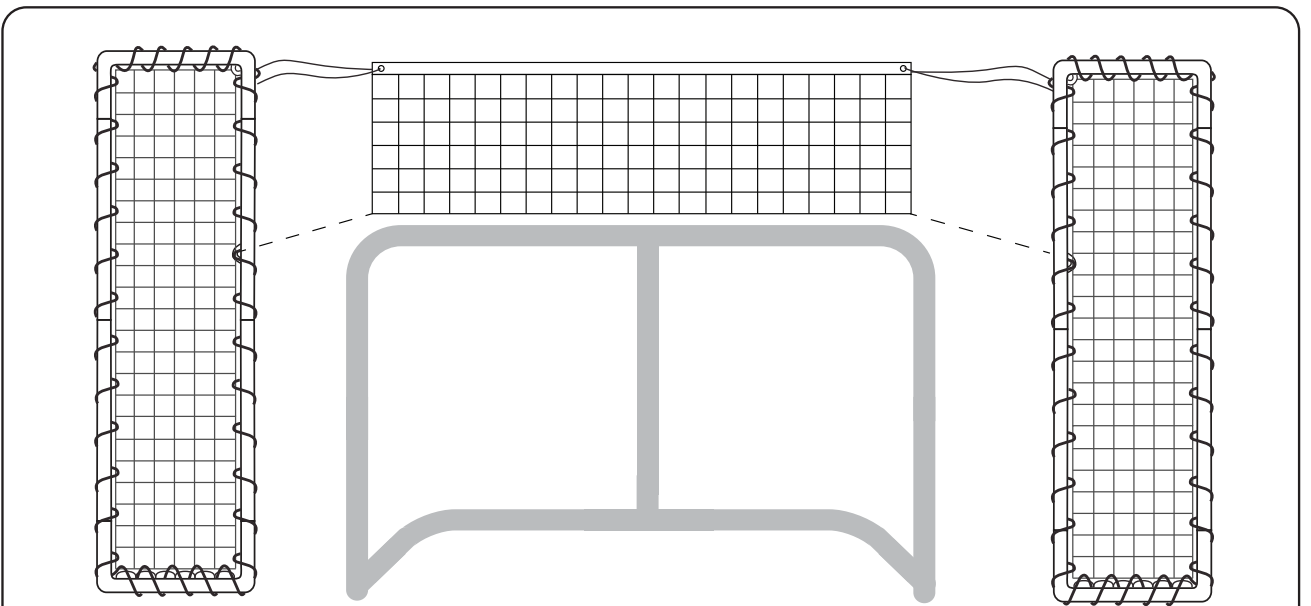
1



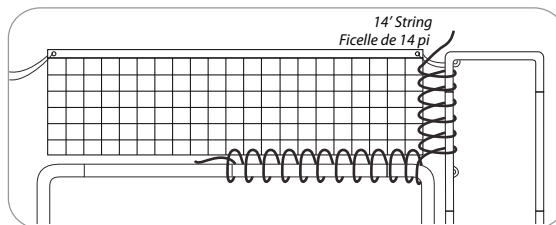
2



3



NOTE: 2 of the 14' Strings are required to fasten the top net to the goal and side stops



REMARQUE : vous aurez besoin de 2 des ficelles de 14 pi pour fixer le filet supérieur au but et aux cales latérales